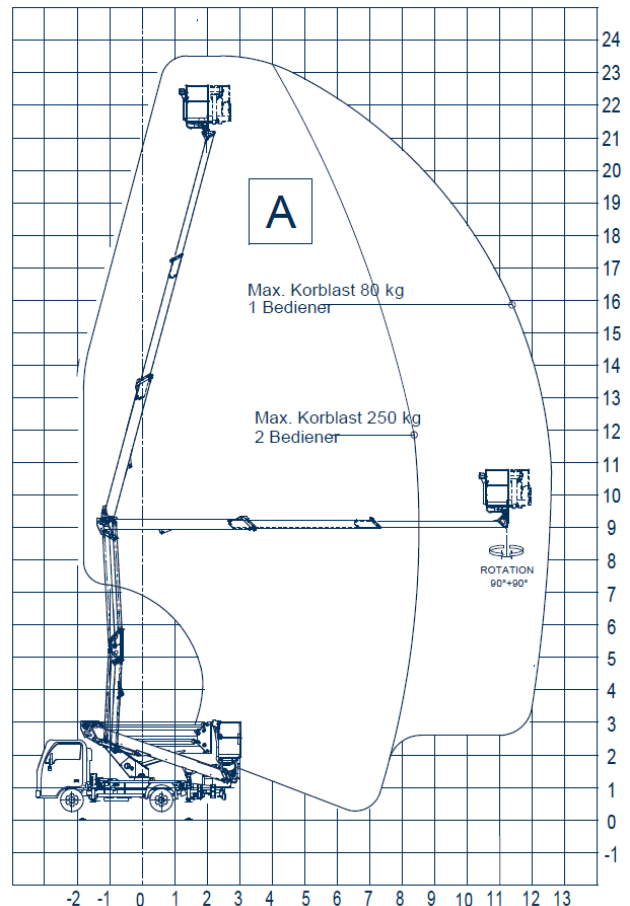


Diesel – LKW Gelenkteleskopbühne 24m

Trägerfahrzeug: ISUZU 3,5to - Führerschein Klasse B

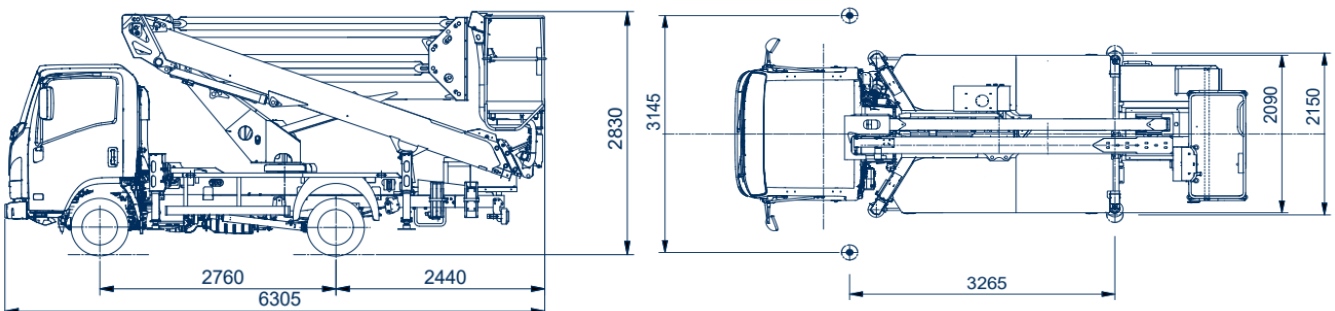
Technische Daten:

Antriebsart:	Dieselmotor
Arbeitshöhe:	23,50 m
Plattformhöhe:	21,50 m
Max. seitliche Reichweite:	12,60 m
Benötigte Abstützbreite:	3,15 m (breit abgestützt)
	2,15 m (schmal abgestützt)
Gelenkpunkt:	9,00 m
Max. Tragfähigkeit:	250 kg
Gesamtlänge:	6,31 m
Durchfahrtsbreite:	2,15 m
Durchfahrts Höhe:	2,83 m
Drehung:	+/- 400 °
Eigengewicht:	3.500 kg
Arbeitskorbabmessungen:	140 cm x 70 cm
Max. Fahrgeschwindigkeit	-
Hydraulische Abstützung:	automatisch / variabel: schmal / einseitig / beidseitig

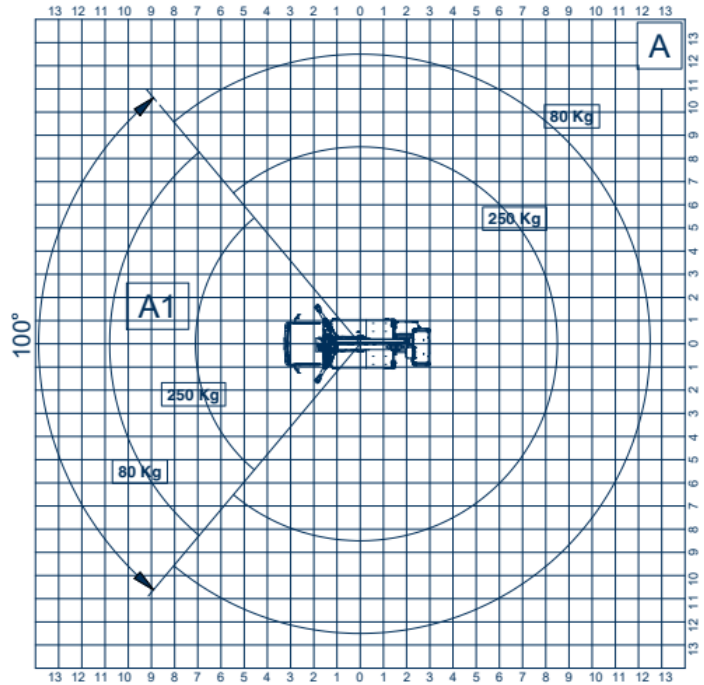
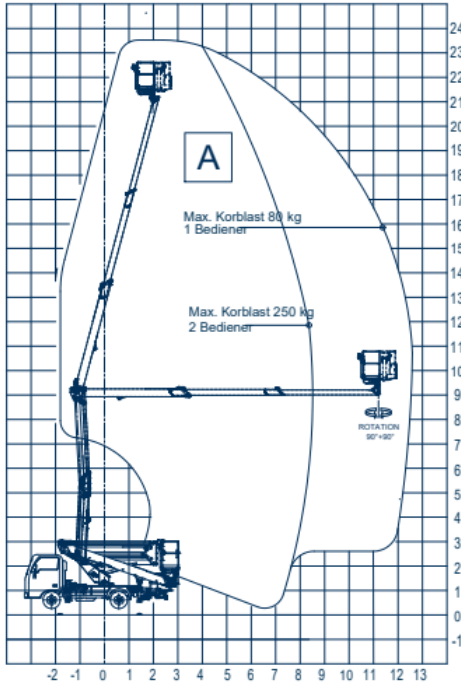


Eigenschaften:

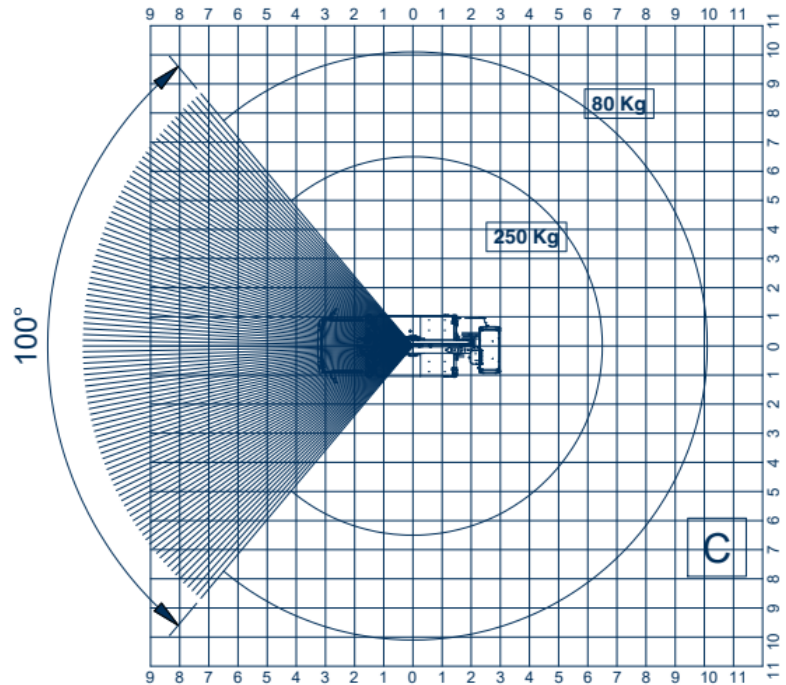
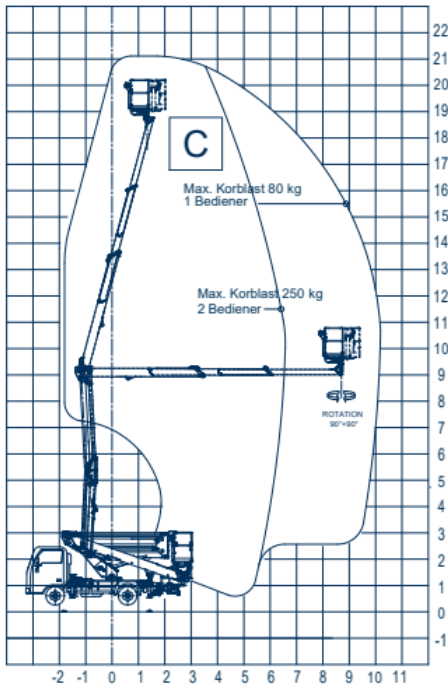
- **Selbstabholung (Führerschein B) – keine Transportkosten**
- ideal für Kurzeinsätze und Einsätze auf/neben Straßen
- besonders geeignet für empfindlichen Untergrund bzw. Wiese durch geringes Eigengewicht
- kompakte Transportmaße und niedriges Eigengewicht trotz großer Höhe und Reichweite
- max. Tragfähigkeit von 250kg - gute seitl. Reichweite (siehe Diagramm)
- variable Abstützung mit Abstützautomatik



Breit abgestützt



Schmal abgestützt



Einseitig abgestützt

