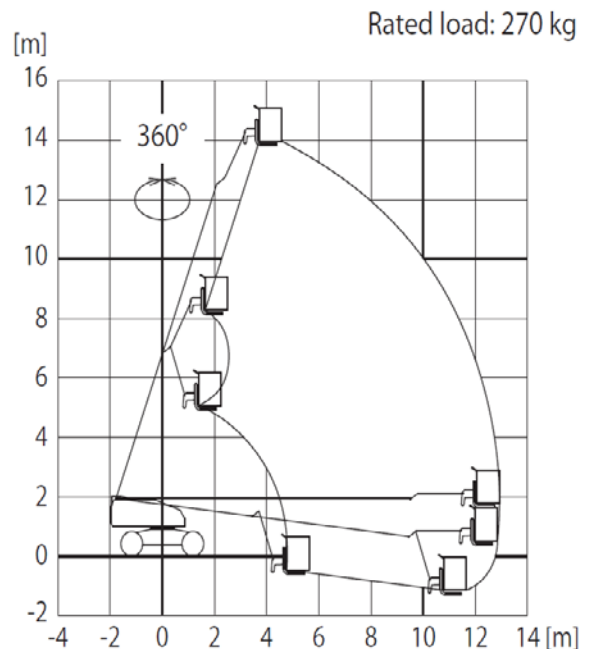


Diesel – Teleskopbühne 16m

Technische Daten:

Antriebsart:	Dieselmotor
Arbeitshöhe:	15,90 m
Plattformhöhe:	13,90 m
Max. seitliche Reichweite:	13,00 m
Heckgewicht Versatz (Oberwagen 90° gedreht)	0,85 m
Max. Tragfähigkeit:	270 kg
Gesamtlänge (Arbeitsstellung):	7,75 m
Gesamtbreite:	2,30 m
Gesamthöhe:	2,45 m
Radstand:	2,34 m
Bodenfreiheit:	0,33 m
Eigengewicht:	8.450 kg
Max. Fahrgeschwindigkeit:	7,2 km/h
Max. Neigung:	5 °
Arbeitskorbabmessungen:	190 cm x 90 cm



Eigenschaften:

- geländegängig mit Pendelachse und Allradantrieb
- geringe Standbreite bei großer seitl. Reichweite
- in voller Höhe fahrbar
- leistungsstark durch hohe Hub- u. Fahrgeschwindigkeiten
- emissionsarm (Diesel-Partikelfilter)

