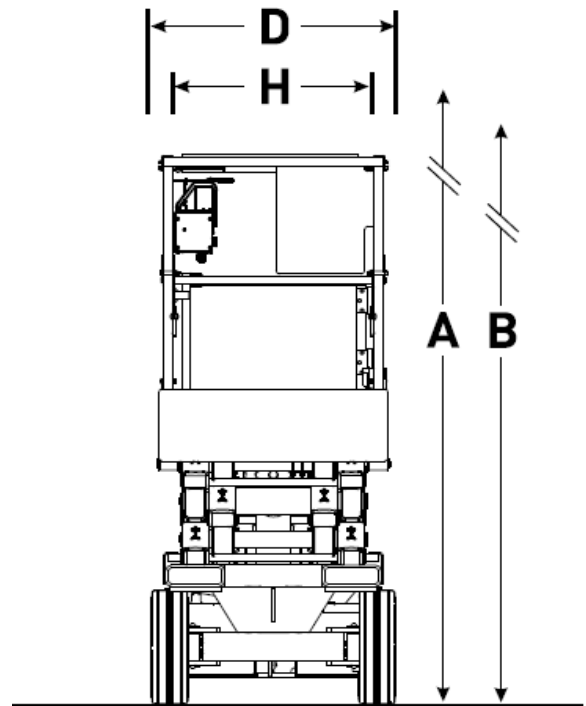


Elektro – Scherenbühne 8m

Technische Daten:

Antriebsart:	elektrisch mit Akkus
Arbeitshöhe (A):	8,10 m
Plattformhöhe (B):	6,10 m
Plattformhöhe eingefahren (C):	0,97 m
Gesamtbreite (D):	0,84 m
Gesamtlänge (E):	2,32 m
Gesamthöhe, eingefahren	1,97 m
Geländer hochgeklappt (F):	
Gesamthöhe, eingefahren	1,73 m
Geländer abgeklappt (G):	
Plattformbreite, Innenmaß (H):	0,71 m
Plattformlänge, Innenmaß (I):	2,13 m
Plattformverlängerung	0,91 m
Radstand:	1,75 m
Max. Tragfähigkeit:	408 kg
Eigengewicht:	1.594 kg
Max. Fahrgeschwindigkeit (eingefahren)	3,2 km/h
Bodenfreiheit	8,89 cm



Eigenschaften:

- ideal für den Innenbereich - weiße, abriebfreie Reifen
- geringe Standbreite bei großer Höhe und hoher Tragfähigkeit
- in voller Höhe fahrbar
- kompakt und wendig durch schmale Bauform
- Plattform ausschiebbar für längere Arbeitsfläche und stirnseitige Überbrückung von Hindernissen
- Geländer abklappbar für niedrige Durchfahrt

