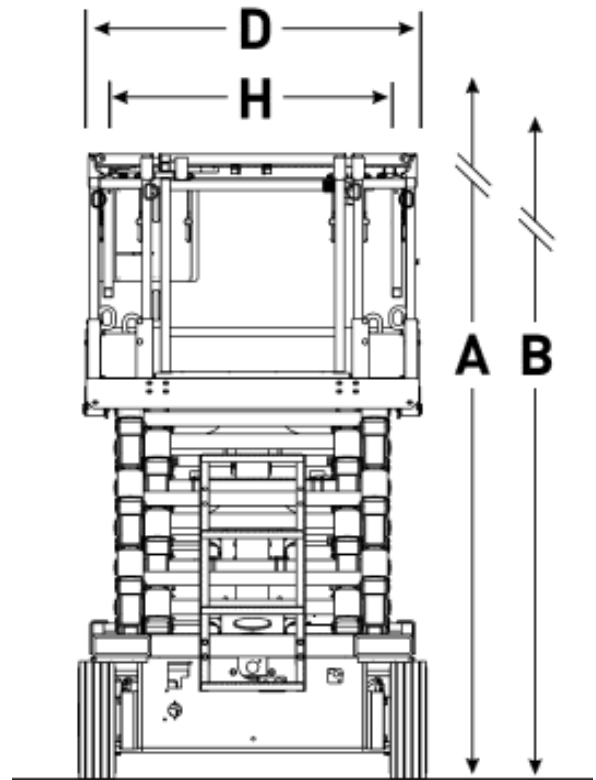


Elektro – Scherenbühne 14m

Technische Daten:

Antriebsart:	elektrisch mit Akkus
Arbeitshöhe (A):	13,80 m
Plattformhöhe (B):	11,80 m
Plattformhöhe eingefahren (C):	1,37 m
Gesamtbreite (D):	1,19 m
Gesamtlänge (E):	2,40 m
Gesamthöhe, eingefahren Geländer hochgeklappt (F):	2,49 m
Gesamthöhe, eingefahren Geländer abgeklappt (G):	1,99 m
Plattformbreite, Innenmaß (H):	1,06 m
Plattformlänge, Innenmaß (I):	2,19 m
Plattformverlängerung	0,90 m
Radstand:	1,85 m
Max. Tragfähigkeit:	350 kg
Eigengewicht:	2.985 kg
Max. Fahrgeschwindigkeit (eingefahren)	3,2 km/h
Bodenfreiheit	8,10 cm



Eigenschaften:

- ideal für Anwendung in hohen Hallen
- weiße, abriebfreie Reifen
- optimale Plattformgröße und gute Tragfähigkeit
- in voller Höhe fahrbar
- Plattform ausschiebbar für längere Arbeitsfläche und stirnseitige Überbrückung von Hindernissen
- Geländer abklappbar für niedrige Durchfahrt
- geringes Eigengewicht

