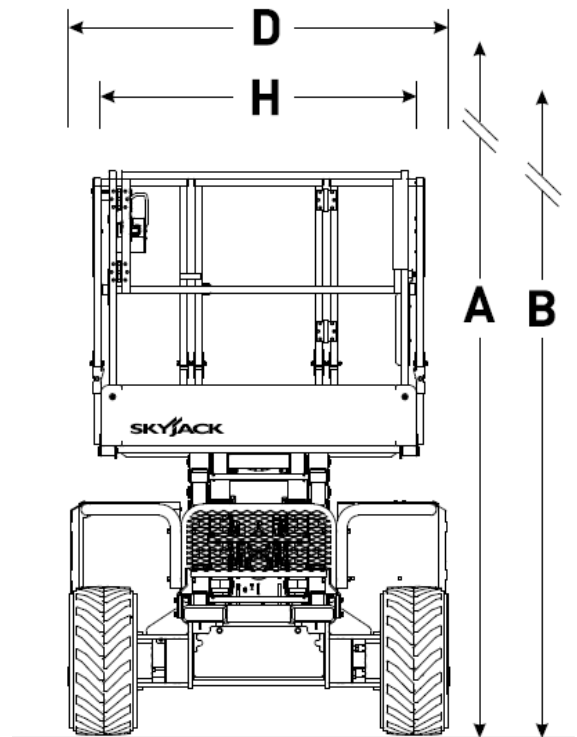


## Elektro – Scherenbühne 12m RTE

### Technische Daten:

Antriebsart:	elektrisch mit Akkus
<b>Arbeitshöhe (A):</b>	<b>11,75 m</b>
Plattformhöhe (B):	9,75 m
Plattformhöhe eingefahren (C):	1,37 m
<b>Gesamtbreite (D):</b>	<b>1,76 m</b>
<b>Gesamtlänge (E/E*):</b>	<b>2,72 m/3,35 m*</b>
Gesamthöhe, eingefahren	2,51 m
Geländer hochgeklappt (F):	
<b>Gesamthöhe, eingefahren</b>	<b>1,75 m</b>
<b>Geländer abgeklappt (G):</b>	
Plattformbreite, Innenmaß (H):	1,42 m
Plattformlänge, Innenmaß (I):	2,44 m
<b>Plattformverlängerung</b>	<b>1,52 m</b>
Radstand:	2,04 m
<b>Max. Tragfähigkeit:</b>	<b>454 kg</b>
<b>Eigengewicht:</b>	<b>3.844 kg</b>
Max. Fahrgeschwindigkeit (eingefahren)	5,6 km/h
Bodenfreiheit	0,2 m



### Eigenschaften:

- ideal für Innen und Außen, geländegängig durch Abstützung und Allrad
- weiße, abriebfreie Geländereifen
- große Plattformgröße und hohe Tragfähigkeit
- in voller Höhe fahrbar
- Plattform ausschiebbar für längere Arbeitsfläche und stirnseitige Überbrückung von Hindernissen
- Geländer abklappbar für niedrige Durchfahrt
- hohe Batterieleistung: Antrieb ist rein elektrisch,  
Dieselmotor bei eingeschränkten Lademöglichkeiten am Einsatzort

