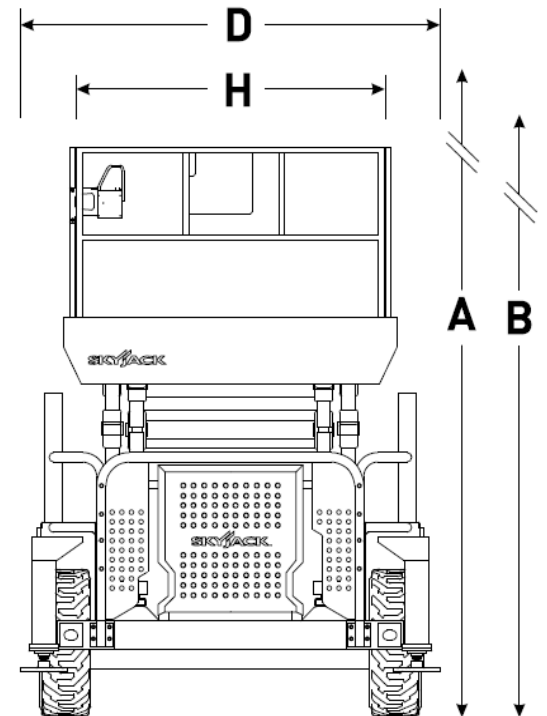


Diesel – Scherenbühne 15m XL

Technische Daten:

Antriebsart:	Dieselmotor
Arbeitshöhe (A):	14,50 m
Platthöhe (B):	12,75 m
Platthöhe eingefahren (C):	1,68 m
Gesamtbreite (D):	2,34 m
Gesamtlänge (E):	4,47 m
Gesamthöhe, eingefahren	2,84 m
Geländer hochgeklappt (F):	
Gesamthöhe, eingefahren Geländer abgeklappt (G):	1,98 m
Platthbreite, Innenmaß (H):	1,88 m
Platthlänge, Innenmaß (I):	7,21 m
Platthverlängerung, hydr.	2 x 1,53 m
Radstand:	3,02 m
Max. Tragfähigkeit:	681 kg
Eigengewicht:	6.715 kg
Max. Fahrgeschwindigkeit (eingefahren)	3,8 km/h
Bodenfreiheit	0,2 m



Eigenschaften:

- ideal für Außen, geländegängig durch Abstützung und Allrad
- sehr große Plattform und hohe Tragfähigkeit
- in voller Höhe fahrbar
- Plattform beidseitig ausschierbar für längere Arbeitsfläche und stirnseitige Überbrückung von Hindernissen
- Geländer abklappbar für niedrige Durchfahrt

