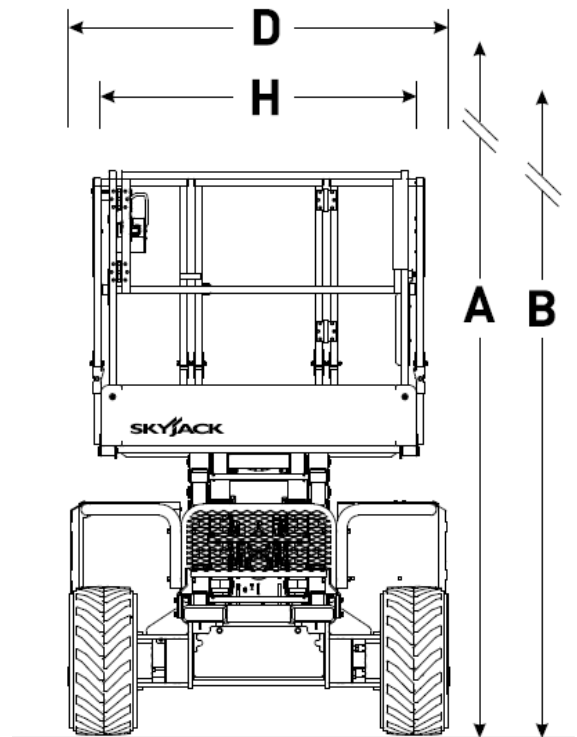


Diesel – Scherenbühne 12m

Technische Daten:

Antriebsart:	Dieselmotor
Arbeitshöhe (A):	11,75 m
Plattformhöhe (B):	9,75 m
Plattformhöhe eingefahren (C):	1,37 m
Gesamtbreite (D):	1,76 m
Gesamtlänge (E/E*):	2,72 m/3,35 m*
Gesamthöhe, eingefahren	2,51 m
Geländer hochgeklappt (F):	
Gesamthöhe, eingefahren	1,75 m
Geländer abgeklappt (G):	
Plattformbreite, Innenmaß (H):	1,42 m
Plattformlänge, Innenmaß (I):	2,44 m
Plattformverlängerung	1,52 m
Radstand:	2,04 m
Max. Tragfähigkeit:	454 kg
Eigengewicht:	3.781 kg
Max. Fahrgeschwindigkeit (eingefahren)	6,1 km/h
Bodenfreiheit	0,2 m



Eigenschaften:

- ideal für Außen, geländegängig durch Abstützung und Allrad
- große Plattformgröße und hohe Tragfähigkeit
- in voller Höhe fahrbar
- Plattform ausziehbar für längere Arbeitsfläche und stirnseitige Überbrückung von Hindernissen
- Geländer abklappbar für niedrige Durchfahrt
- schnelle Hub und Fahrgeschwindigkeiten

