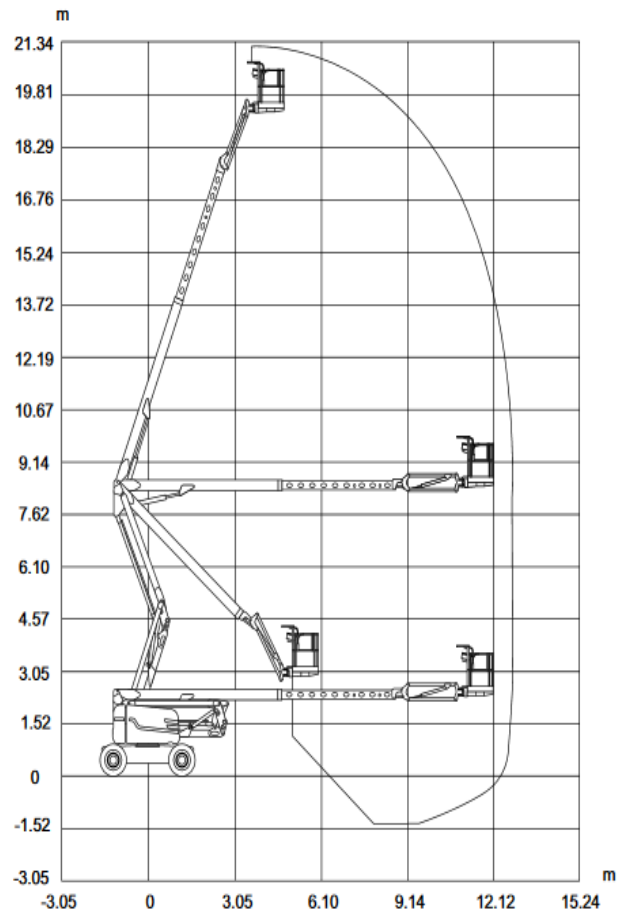


Diesel – Gelenkteleskopbühne 21m

Technische Daten:

Antriebsart:	Dieselmotor
Arbeitshöhe:	21,38 m
Plattformhöhe:	19,38 m
Max. seitliche Reichweite:	12,84 m
Gelenkpunkt:	8,38 m
Max. Tragfähigkeit:	230 kg
Gesamtlänge:	9,14 m
Gesamtbreite:	2,44 m
Gesamthöhe:	2,54 m
Radstand:	2,44 m
Bodenfreiheit:	0,33 m
Eigengewicht:	10.200 kg
Max. Fahrgeschwindigkeit:	7,3 km/h
Max. Neigung:	5 °
Arbeitskorbabmessungen:	183 cm x 91 cm



Eigenschaften:

- breites Einsatzspektrum
- geländegängig mit Pendelachse und Allradantrieb
- geringe Standbreite bei großer seitl. Reichweite
- in voller Höhe fahrbar
- hohe Fahrgeschwindigkeit

